

32 805 680



- saillie 165 mm
- bec pivotant 360°
- jet enrichi en air
- hauteur de robinetterie 230 mm
- hauteur jusqu'au mousseur: 205 mm
- rosace individuelle 55 x 55 mm
- diamètre de percement du bec 35 mm
- diamètre de percement mitigeur monocommande 44 mm
- débit d'eau maxi. 8 l/min avec une pression d'écoulement de 3 bars
- sans plomb
- Ce produit contribue au respect des exigences des systèmes d'évaluation des bâtiments écologiques, par exemple LEED®, BREEM®, DGNB

Mitigeur à positionner librement.

	Platine	32 805 680-08
	Chrome	32 805 680-00
	Platine brossé	32 805 680-06
	Dark Chrome	32 805 680-19
	Laiton brossé (Or 23cts)	32 805 680-28
	Champagne brossé (Or 22cts)	32 805 680-46
	Champagne (Or 22cts)	32 805 680-47
	Dark Platinum brossé	32 805 680-99

Accessoires recommandés

Distributeur avec rosace - Platine 82 439 970-08



Accessoires recommandés

Commande de vidage individuelle manuelle Commande manuelle - Platine 10 711 970-08



32 805 680

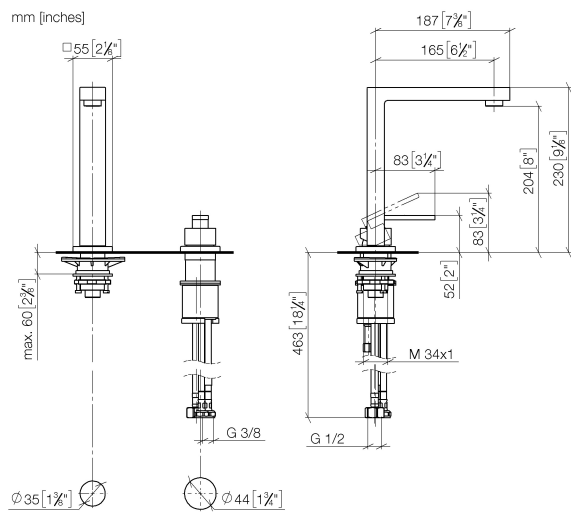
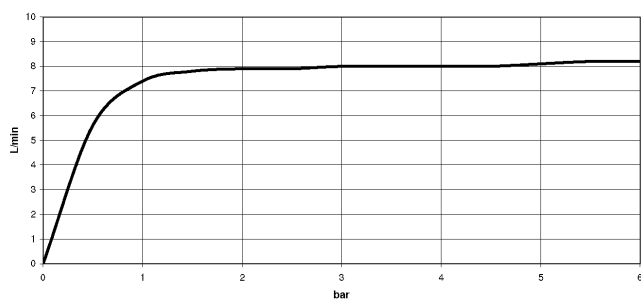


Diagramme de débit



Certificats

GDV_0400283.

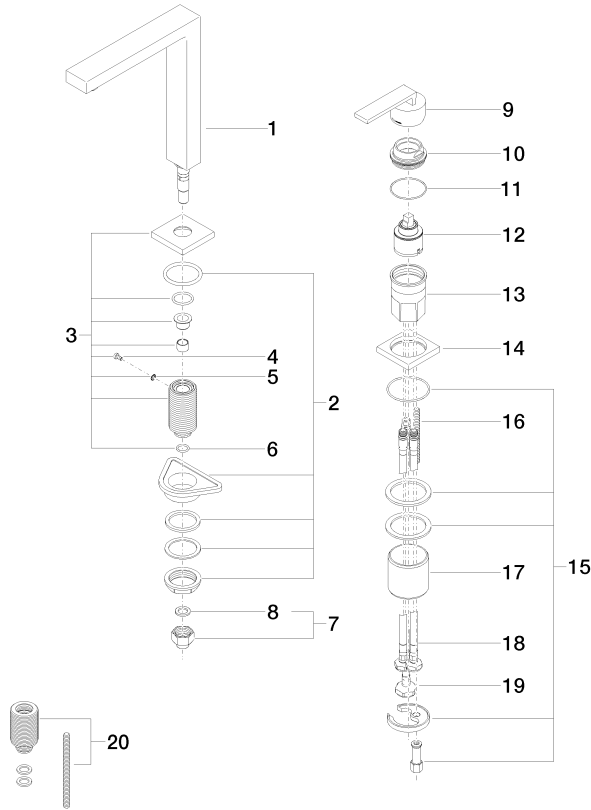
WRAS_1909073.

LGA_18887.

ETA_18986.

32 805 680

Les pièces pour les autres finitions peuvent être trouvées ici : [Chrome](#)



Liste des pièces de rechange

N°	Article Numéro	Désignation	Fréquence de montage	Délai de livraison
1	90 11 06 192 04-08	bec déverseur	1	40
2	04 23 10 044 01 90	set de fixation	1	2
3	90 27 78 023 00-08	rosace	1	40
4	09 30 30 057 90	vis	1	2
5	09 30 11 028 90	rondelle	1	2
6	90 14 10 077 00 90	joint	1	2
7	04 24 04 166 10 90	raccord à vis	1	2
8	90 14 20 002 00 90	joint	1	2
9	90 20 78 040 00-08	poignée	1	40
10	09 24 04 142-08	écrou	1	60
11	09 14 10 037 90	joint	1	2
12	90 15 05 045 00 90	cartouche	1	2
13	09 30 01 100 10 90	douille	1	2
14	09 27 78 007-08	rosace	1	60
15	04 30 11 038 02 90	set de fixation	1	2
16	09 31 11 011 90	tige	1	2
17	09 18 40 079 90	douille	1	2
18	04 30 04 104 00 90	flexible	2	2
19	04 30 04 019 00 90	flexible	1	2
20	12 802 970 90	Set de rallonges -	1	60